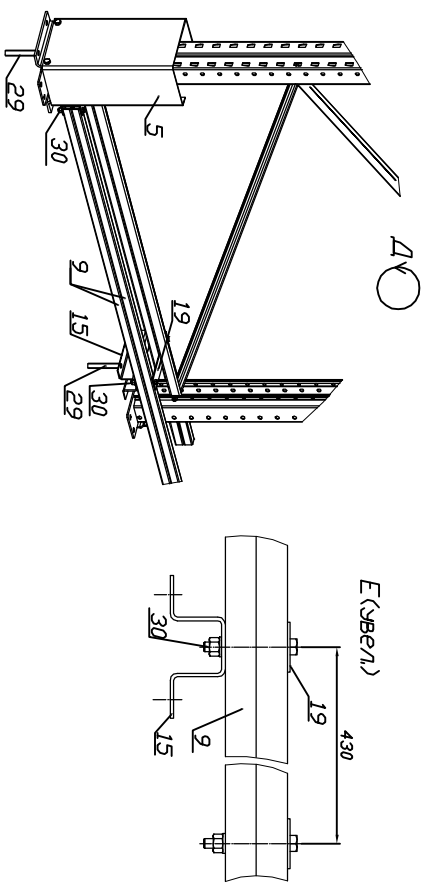
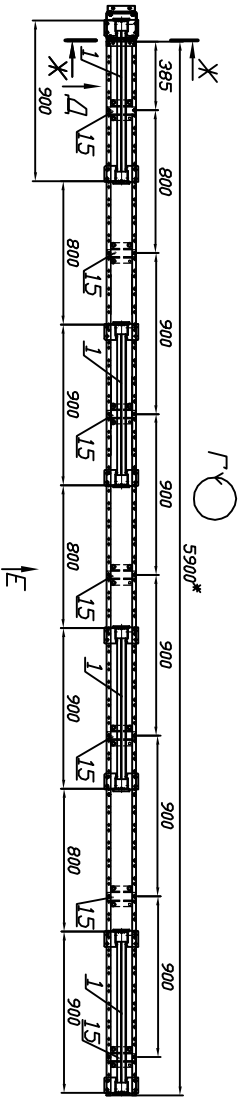
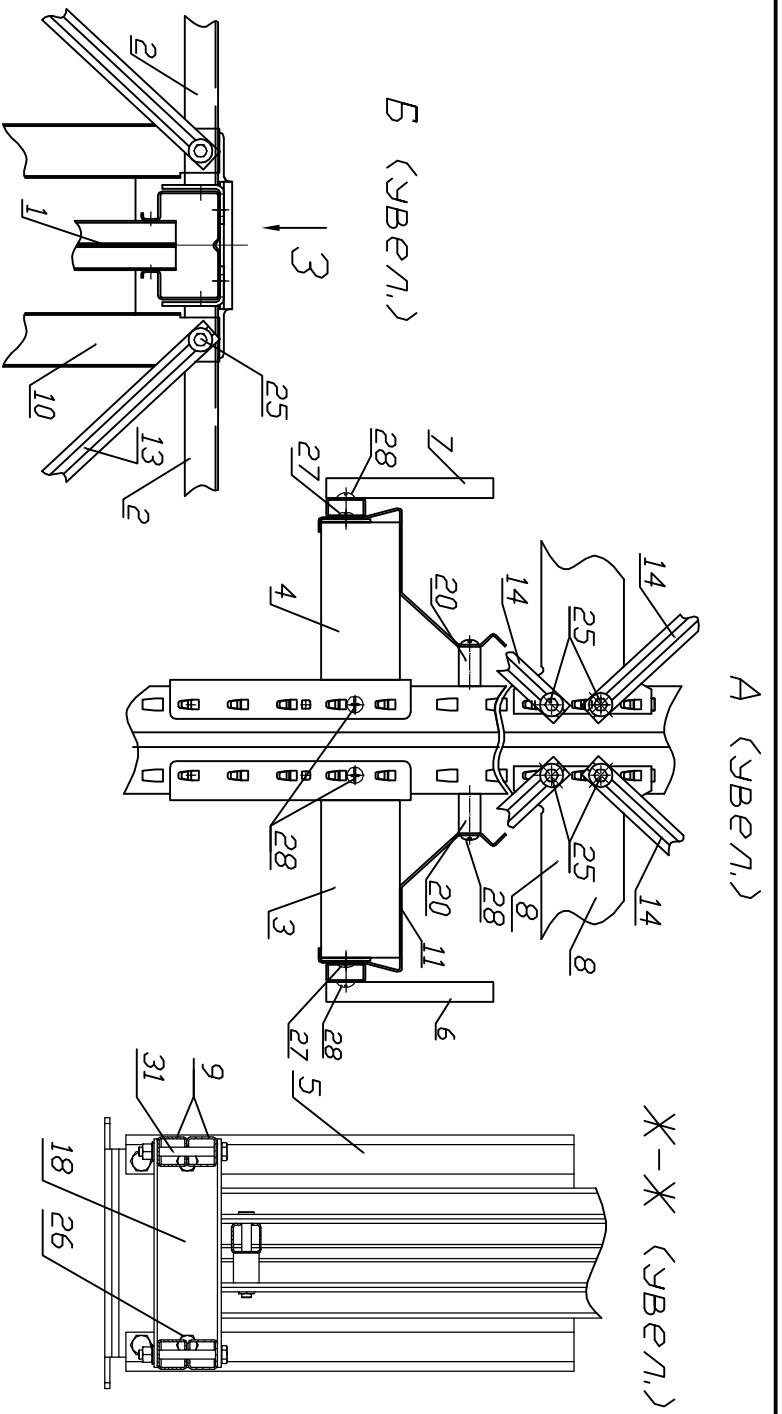


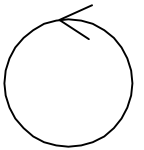
Схема сборки рам

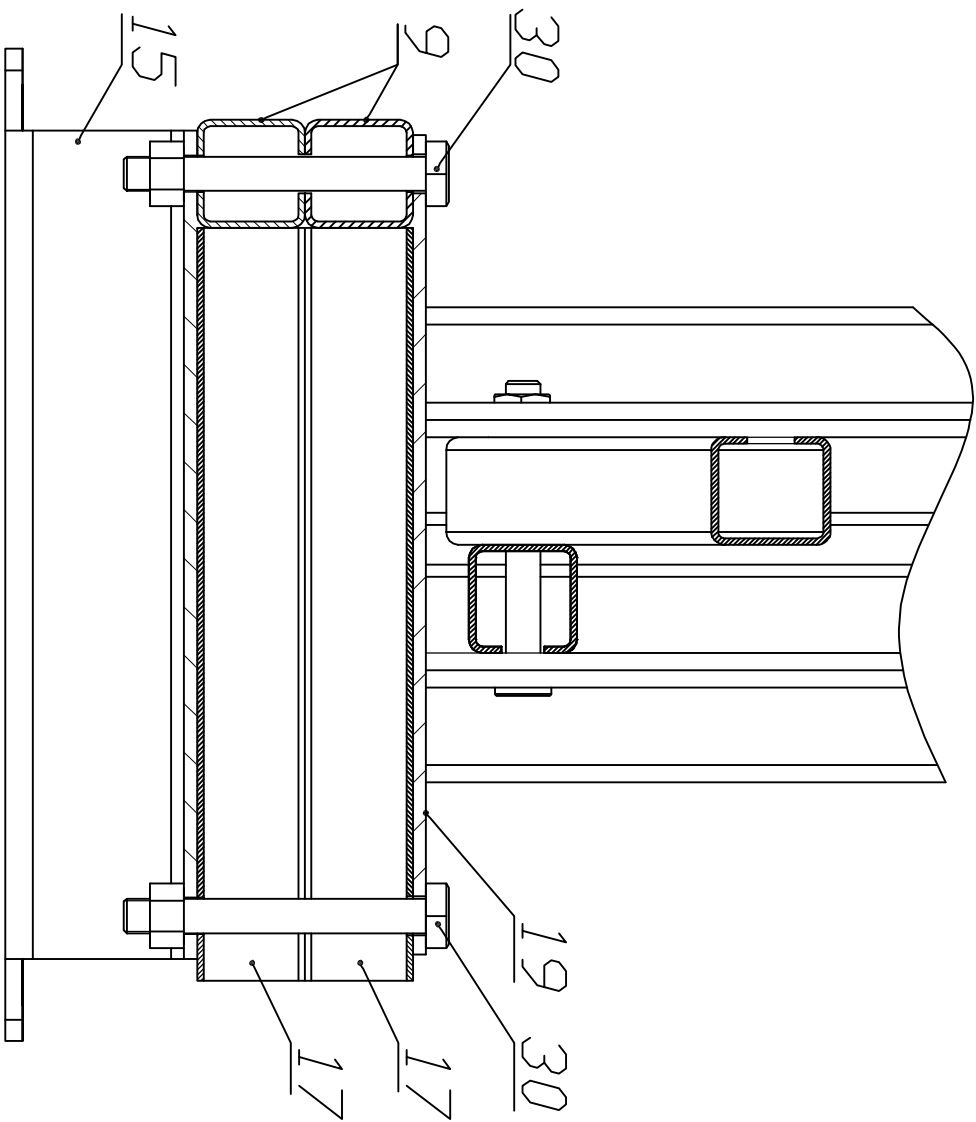
1. \* РАЗМЕРЫ А/Я С ПОВТОК.


Разреш.	Толк. Дата	684-01.000СБ	Конт-во	N ПЗ	Заказчик
Испол.	29.11.11				
Сотрудник		Сл. ИСМЕНОВ	1	Актов	
УТВ.		Безопытный чертёж	3		




Разработ.	Лопат. Дюга	684-01.0000С	Кол-во	1	№ 13	Зоркашник
Провер.	Руба.	881111	Лист	1	684	Людмила-1
Сотруднич.	Сотруднич.	Сопровож. чертёж	Лист	2		
Утв.			Лист	3		

B-B (УБЕЛ) 



Разраб.		Испол.		Кол-во	№ 1/3	Закладчик
Ипроб.		28.11.11		1	684	Получен - 1
Сот. / Сост. / Изм.				3	3	
684-01.00005			ОБОРУДОВАНИЕ ЧЕРТЕЖ			
						

Формат	Зона	Поз.	Обозначение	Наименование	Кол.	Прим.		
			<u>Сборочные единицы</u>					
БЧ	1	684-01.100	Рама Си 70x1,5 (900x4700)+крепёж+пятки+подпят		40			
БЧ	2	684-01.200	Балка верхняя 1400		72	RAL 2008		
БЧ	3	684-01.300	Кронштейн правый_ 145(1400)		72	RAL 2008		
БЧ	4	684-01.400	Кронштейн левый_ 145(1400)		72	RAL 2008		
БЧ	5	684-01.500	Защита стойки Си70		10	RAL 2008		
БЧ	6	684-01.600	Паллетостоп гл. правый		9	RAL 2008		
БЧ	7	684-01.700	Паллетостоп гл. левый		9	RAL 2008		
			<u>Детали</u>					
БЧ	8	684-01.001	Балка тупиковая 1400		22	Оцинк		
БЧ	9	684-01.002	Нижняя направляющая 5900		36	Оцинк		
БЧ	10	684-01.003	Связь межрамная 800		24	Оцинк		
БЧ	11	684-01.004	Ложемент 6000 -1; Ст3		18	Оцинк		
А4	12	684-01.005	Закрещивание верхн . 1603		16	Оцинк		
А4	13	684-01.006	Закрещивание верхн . 1592		12	Оцинк		
А4	14	684-01.007	Закрещивание тупик. 2036		12	Оцинк		
БЧ	15	684-01.008	Опора нижней напр.		70	RAL 7035		
БЧ	16	684-01.009	Паллетостоп нижний		8	RAL 2008		
БЧ	17	684-01.010	Вставка опоры нижней напр. Си70		28	Оцинк		
БЧ	18	684-01.011	Кронштейн передний нижней направляющей (Си70)		10	RAL 7035		
БЧ	19	684-01.012	Планка нижней направл. Си70		70	RAL 7035		
БЧ	20	684-01.013	Втулка 1/2"; L= 25 -1		144	Оцинк		
			<u>Стандартные изделия</u>					
	25	БолтМ8x45/ГайкаМ8 самок./Шайба8 увел.			80			
	26	БолтМ10x25/ГайкаМ10 самок./Шайба10 .			20			
	27	Винт с пресш. М8x20/ГайкаМ8 фланец. насеч..			452			
	28	Винт с пресш.М8x40/ГайкаМ8 фланец. насеч..			180			
	29	Анкерный болт 12 x100						
	30	БолтМ8x70/ГайкаМ8 самок./Шайба8 увел.			300			
		Подп.	Дата	684-01.000СБ		Кол-во	№ ПЗ	Заказчик
Разраб.			01.12.11	Ст. НАБИВНОЙ		1	684	Параллель-Т
Пров.			Лист			Листов		
Согласовано			1			1		
Утв.								